

БАТАРЕЙНЫЙ СТЕЛЛАЖ ШТИЛЬ BS-01

ЭТИКЕТКА

1 Основные сведения об изделии

Конструктивно изделие выполнено в виде металлического шкафа с габаритными размерами 347х430х632 мм (ВхШхГ). Изделие предназначено для установки и размещения аккумуляторных батарей.

Масса без учета устанавливаемого заказчиком технологического оборудования не более – 25 кг.

Внешний вид изделия представлен на рисунке 1.1.

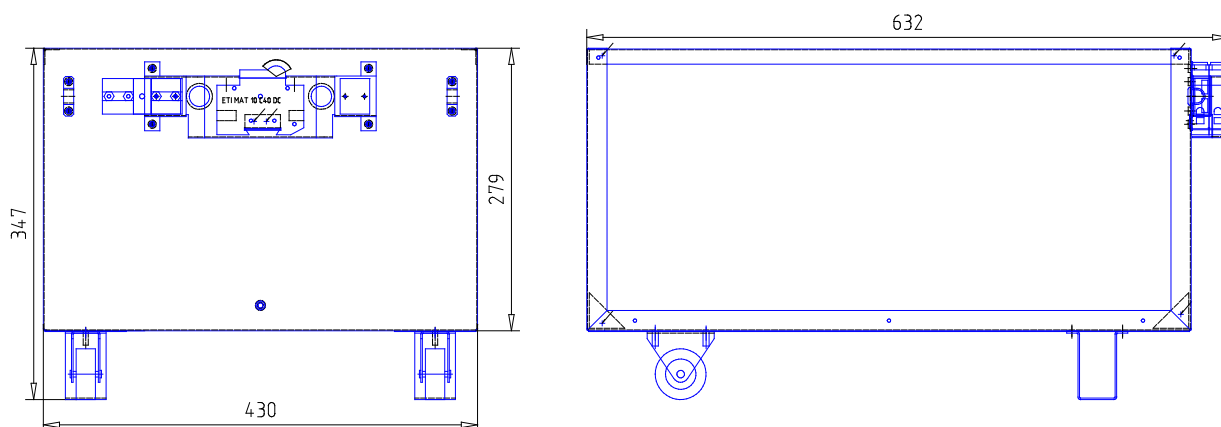


Рисунок 1.1 – Батарейный стеллаж Штиль BS-01

BS-01

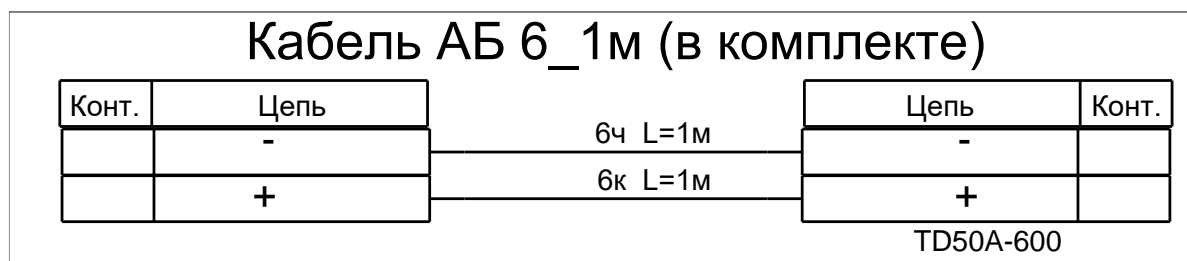
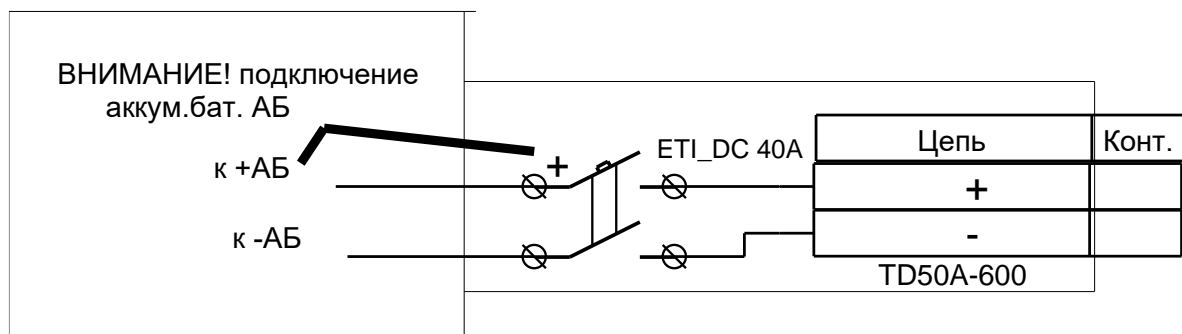


Рисунок 1.2 – Батарейный стеллаж Штиль BS-01.

Схема электрическая соединительная

Таблица 1 – Комплектность изделия

Наименование	Кол-во, шт.
Батарейный стеллаж Штиль:	1
- корпус аккумуляторного модуля;	1
- выводы для подключения аккумуляторного модуля, комплект;	1
- автоматический выключатель АБ;	1
Кабель и перемычки для подключения АБ, комплект	1

Основные технические характеристики представлены в таблице 2.

Таблица 2 – Технические характеристики батарейного стеллажа BS-01

Наименование параметра	Значение параметра
Эксплуатационные ограничения	
Климатические условия эксплуатации: - эксплуатация по назначению ¹⁾ - транспортирование ²⁾ - хранение ³⁾	УХЛ 4.2 по ГОСТ 15150 5 (ОЖ4) по ГОСТ 15150 5 (ОЖ4) по ГОСТ 15150
Наработка на отказ, не менее, ч	40 000
Срок службы, не менее, лет	7
Конструктивные особенности	
Габаритные размеры, ВхШхГ ⁴⁾ , мм	347х430х632
Масса без учета аккумуляторных батарей, не более, кг	25
¹⁾ – рабочее значение температуры окружающей среды для эксплуатации – от плюс 5 °С до плюс 40 °С (номинальная емкость и заданный срок службы аккумуляторных батарей обеспечиваются при эксплуатации при температуре +20...+25 град.С.); ²⁾ – климатические условия транспортирования на самолетах: нижнее значение температуры – минус 60 °С; резкая смена температур – от минус 60 °С до плюс 50 °С; пониженное давление воздуха – до 26,5 кПа (200 мм. рт. ст.); ³⁾ – навесы в макроклиматических районах с умеренным и холодным климатом. Климатические условия хранения: нижнее значение температуры – минус 20 °С, верхнее значение температуры – плюс 40 °С, относительная влажность воздуха до 95%; ⁴⁾ – В – высота, Ш – ширина, Г – глубина	

Меры безопасности.

ВНИМАНИЕ! ВСЕ ПОДКЛЮЧЕНИЯ ПРОИЗВОДЯТСЯ ПОСЛЕ УСТАНОВКИ ИЗДЕЛИЯ НА МЕСТЕ ЭКСПЛУАТАЦИИ!

Производство работ по установке и монтажу изделия разрешается только квалифицированному персоналу.

Перед выполнением монтажных работ необходимо убедиться, что автоматический выключатель в изделии отключен.

При подключении батарей соблюдать осторожность:

- строго соблюдать полярность подключения АБ;
- внутренние перемычки между аккумуляторными батареями устанавливаются после кабелей от автоматического выключателя.

Порядок монтажа изделия:

1. Проверьте комплектность поставки и отсутствие повреждений изделия:
 - убедитесь в целостности упаковки;
 - извлеките изделие из упаковки и убедитесь в целостности изделия;
 - при транспортировке изделия в холодное время года необходимо выдержать его в течение 12 часов при комнатной температуре перед включением;
 - если изделие доставлено с повреждениями и обнаружена нехватка принадлежностей, немедленно свяжитесь с поставщиком.
2. Не устанавливайте оборудование вблизи нагревательных приборов, которые могут являться источниками искрообразования, а также перегрева изделия и аккумуляторных батарей. Это может привести к повреждению и сокращению срока их службы.
3. Не вскрывайте аккумуляторы изделия, т.к. в них присутствует электролит, который может попасть в глаза и на кожу, вызвав серьезные химические ожоги.

ВНИМАНИЕ! Все монтажные работы производятся при отключенном напряжении. Все работы по подключению производятся после установки изделия на месте эксплуатации.

4. Перед монтажом убедитесь, что автоматический выключатель на тыльной стороне изделия находится в положении «ВЫКЛ».
5. Убедитесь, что разъем подключения АБ разомкнут.
6. Смонтируйте изделие по месту.

ВНИМАНИЕ! Устанавливая изделие, обратите внимание, чтобы вентиляционные отверстия были открыты и не содержали инородных предметов. При этом должна обеспечиваться хорошая вентиляция внутри изделия.

Порядок замены АБ в изделии:

1. Отключите автоматический выключатель на тыльной стороне изделия.
2. Аккуратно крестовой отверткой отверните на боковых сторонах изделия по два винта.
3. Аккуратно снимите верхний кожух изделия.
4. Разъедините разъем подключения АБ.
5. Отсоедините перемычки от неисправной АБ, извлеките АБ, замените на исправную, подключите перемычки к АБ (**ВНИМАНИЕ!** Строго соблюдайте полярность подключения).
6. Соедините разъем подключения АБ.
7. Установите кожух изделия обратно.
8. Заверните винты.
9. Включите автоматический выключатель.

2 Гарантийные обязательства

Предприятие-изготовитель гарантирует соответствие изделия требованиям технических условий при соблюдении потребителем условий транспортирования, хранения, монтажа и эксплуатации, предусмотренных в эксплуатационной документации.

Гарантийный срок эксплуатации изделия – 24 месяца со дня подписания акта сдачи-приемки или продажи через розничную торговую сеть.

В течение гарантийного срока эксплуатации в случае нарушения работоспособности изделия по вине предприятия-изготовителя потребитель имеет право на бесплатный ремонт.

В гарантийный ремонт не принимаются изделия, имеющие трещины, следы ударов, механические повреждения, а также при отсутствии в этикетке отметки о дате продажи и штампа торгующей организации.

3 Свидетельство о приемке и продаже

Батарейный стеллаж Штиль BS-01

заводской № _____ соответствует техническим требованиям и признан годным для эксплуатации.

Дата выпуска « _____ » _____ 20 _____ г.

Дата продажи « _____ » _____ 20 _____ г.

Подпись _____

Подпись _____

М.П.

М.П.

4 Изготовитель

ООО «Штиль Энерго» г. Тула, ул. Городской пер., д. 39

Тел./факс (4872) 24-13-62, 24-13-63

E-mail: company@shtyl.ru, <http://www.shtyl.ru>